

# 0 611 253 708 – GBH 2-26 DRE

Cod comandă	0 611 253 708
Cod EAN	3165140344012
L-Case 1 605 438 1CR	✓
Limitator de reglare a adâncimii 210 mm 1 613 001 010	✓
Mâner suplimentar 2 602 025 141	✓



## Date tehnice

### Date tehnice

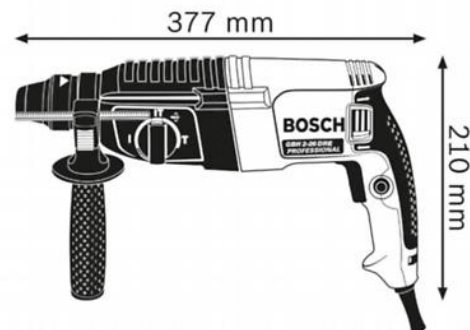
Putere nominală	800 W
Energie de percuzie (conform EPTA 05/2016)	2.7 J
Număr percuzii la turația nominală	0 – 4.000 percuzii/min
Turație nominală	0 – 900 rot/min
Greutate	2,7 kg
Dimensiuni sculă (lățime)	83 mm
Dimensiuni sculă (lungime)	377 mm
Dimensiuni sculă (înălțime)	210 mm
Sistem de prindere	SDS plus
Tensiune, electrică	230 V
Subdiviziune categorie de produse	Ciocan rotopercurtor cu SDS plus

### Domeniu de găurire

Interval diametru găurire cu percuzie în beton	4 – 26 mm
Interval diametru de găurire recomandat în beton	8 – 16 mm
Diametru max. de găurire în metal	13 mm
Diam. max. găurire lemn	30 mm

### Informații privind zgomotele/vibrațiile

Nivel zgomot	Nivelul de zgomot evaluat A al sculei electrice este în mod normal de: nivel presiune sonoră 92 dB(A); nivel putere sonoră 103 dB(A). Incertitudine K= 3 dB.
--------------	--



## Avantaje

---

### Argument principal de vânzare

- Mai rapid decât un glonte – Ciocanul versatil pentru utilizarea zilnică

### Beneficii pentru utilizatori

- Cea mai mare viteză de găurire din clasa ciocanelor de 2 kg
- Stop rotație pentru dăltuire
- Stop percuție pentru găurire în lemn și oțel