

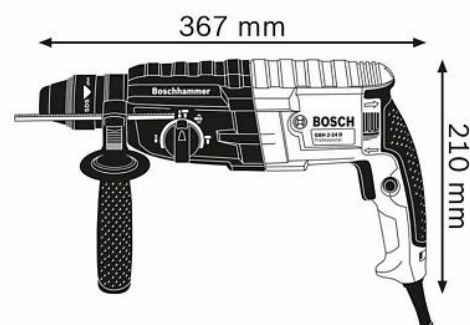
Cod comandă	0 611 272 100
Cod EAN	3165140832205
Cutie de transport 1 619 P10 938	✓
Limitator de reglare a adâncimii 210 mm 1 613 001 010	✓
Mâner suplimentar 2 602 025 141	✓



Date tehnice

Date tehnice

Putere nominală	790 W
Energie de percuție (conform EPTA 05/2016)	2.7 J
Număr percuții la turația nominală	0 – 4.200 percuții/min
Turație nominală	0 – 930 rot/min
Greutate	2,8 kg
Dimensiuni sculă (lungime)	210 mm
Dimensiuni sculă (înălțime)	210 mm
Sistem de prindere	SDS plus
Dimensiuni sculă (lățime)	367 mm



Domeniu de găurire

Diametru maxim de găurire, zidărie, carote	68 mm
Diametru max. de găurire în metal	13 mm
Diam. max. găurire lemn	30 mm

Informații privind zgomotele/vibrațiile

Nivel zgomot	Nivelul de zgomot evaluat A al sculei electrice este în mod normal de: nivel presiune sonoră dB(A); nivel putere sonoră dB(A). Incertitudine K= dB.
--------------	---

Segment

Segmente	Ciocane Ciocan rotopercurtor Gama Heavy Duty
----------	--

Avantaje

Argument principal de vânzare

- Noul standard în ceea ce privește găurirea betonului!

Beneficii pentru utilizatori

- Cea mai mare viteză de găurire din clasa sa datorită carcasei optimizate
- Durabilitate sporită la lucrul în condiții grele datorită motorului puternic de 790 W
- Piese de schimb interschimbabile i întreținere ușoară datorită designului inteligent