

0 601 950 703 – GKP 200 CE

Cod comandă	0 601 950 703
Cod EAN	3165140058933
8 baghete de adeziv de 200 mm disponibile separat ca set de 11: 1 609 201 396	✓
Cablu demontabil 3,5 m	✓
Duză cu fantă lată număr de piesă de schimb 1 609 202 555	✓
Duză extra-lungă număr de piesă de schimb 1 609 202 428	✓
Duză universală număr de piesă de schimb 1 609 201 241	✓
Valiză profesională 2 605 438 278	✓



Date tehnice

Date tehnice

Putere nominală	500 W
Greutate	0,4 kg
Dimensiuni sculă (lungime)	205 mm
Dimensiuni sculă (înălțime)	175 mm
Reglarea temperaturii fără trepte	✓
Treapta de rece, 50°C	✓

Specificații tehnice, utilizare

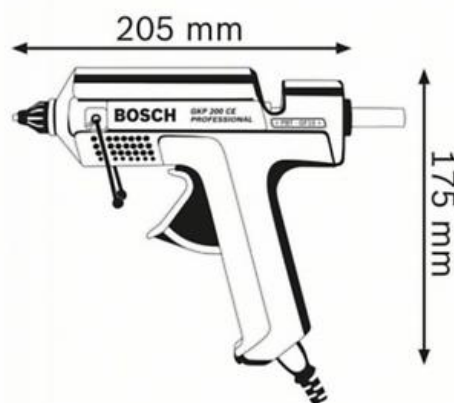
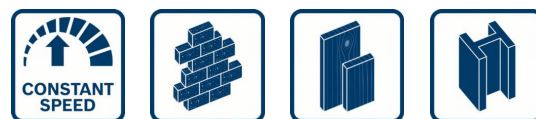
Capacitatea de lipire	30 g/min
Timp de încălzire	4 s
Elemente de încălzire, număr	2 Buc.
Baghetă de lipit, diam.	11 mm
Baghetă de lipit, lungime max.	200 mm

Informații privind zgomotele/vibrațiile

Nivel zgomot	Nivelul de zgomot evaluat A al sculei electrice este în mod normal de: nivel presiune sonoră dB(A); nivel putere sonoră dB(A). Incertitudine K= dB.
--------------	---

Segment

Segmente	Altele (aspiratoare, suflante cu aer cald, mixere...) Gama Heavy Duty
----------	---



Avantaje

Argument principal de vânzare

- Cu reglare electronică a temperaturii

Beneficii pentru utilizatori

- Elemente de încălzire cu reglare electronică pentru pregătirea rapidă de lucru și temperatură constantă
- Avans mecanic
- Posibilitatea de lucru ca mașină portabilă, fără cablu