

# 0 601 9E4 002 – GTB 12V-11

Cod comandă	0 601 9E4 002
Cod EAN	3165140782968
1 cap de șurubelniță PH 2	✓
1/2 inserție L-BOXX sculă electrică 1 600 A00 3RB	✓
Cutie carton	✓



## Date tehnice

### Date tehnice

Moment de rotație, max. (înurubare moale)	3 Nm
Moment de rotație, max. (înurubare moale)	3 Nm
Turație la mersul în gol	0 – 3.000 rot/min
Tensiunea acumulatorului	12.0 V
Sistem de prindere	Hexagonal 1/4" Uni
Greutate excl. acumulator	0.7 kg
Dimensiuni sculă (lățime)	53 mm
Dimensiuni sculă (lungime)	240 mm
Dimensiuni sculă (înălțime)	180 mm
Greutate incl. acumulator	0,9 kg

### Diametru șuruburi

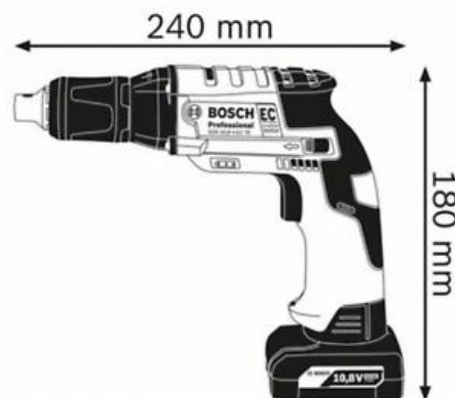
Diam. maxim șuruburi	4 mm
----------------------	------

### Informații privind zgomotele/vibrațiile

Nivel zgomot	Nivelul de zgomot evaluat A al sculei electrice este în mod normal de: nivel presiune sonoră 73,5 dB(A); nivel putere sonoră 84,5 dB(A). Incertitudine K= 3 dB.
--------------	---

### Segment

Segmente	Fără cablu de alimentare Scule din sisteme cu acumulator Construcții Gama Heavy Duty
----------	--



## Avantaje

---

### Argument principal de vânzare

- Soluția perfectă pentru utilizările ocazionale în gips carton: cu pre avantajos, ușoară și cu performanțe profesionale.

### Beneficii pentru utilizatori

- Soluția cu pre avantajos pentru utilizările ocazionale în gips carton – peste 1200 uruburi cu acumulatorul încărcat (2,5 Ah)
- Formă constructivă compactă și greutate redusă pentru lucrul fără efort – 0,9 kg (2,5 Ah) și circumferința mânerului de 207 mm
- Tehnologia motorului EC Bosch cu „Electronic Motor Protection“ (EMP) și frână de motor pentru o durată lungă de viață