

Cod comandă	0 601 372 300
Cod EAN	4059952529035
1 adaptor de aspirație a prafului 2 600 306 007	✓
1 sac colector de praf din hârtie disponibil separat ca set de 3: 2 605 411 067	✓
1 x foaie abrazivă cu orificii multiple C470, Best for Wood + Paint, 120 disponibile separat ca set de 5: 2 608 608 X75	✓
Cutie carton	✓
Disc de șlefuire (125 mm) 2 608 601 332	✓

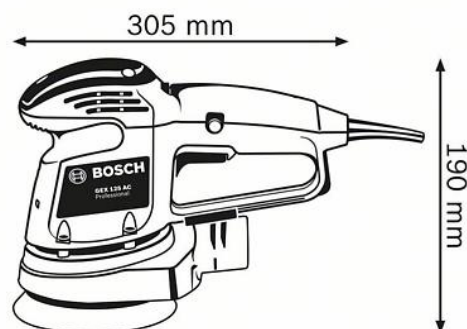


Date tehnice

Descriere

Versiune lungă partea 1 (BE)

GEX 34-125 Professional este șlefuitorul cu excentric robust cu alimentare cu cablu de la Bosch cu performanțe ridicate de îndepărtare a materialului din categoria de 125 mm. Turația constantă și o performanță ridicată de îndepărtare a materialului asigură rezultate eficiente chiar și pe suprafețele dificile. Flanșa din aluminiu a rulmentului asigură o durată de utilizare îndelungată a sculei electrice și o face ideală pentru utilizarea în aplicații dificile. Dispunând de o opțiune de preselecție a turației, este adecvat pentru aplicații în materiale multiple. Acest șlefuitor cu excentric este conceput pentru șlefuire de bază, șlefuire ocazională, eliminarea lacului și finisarea suprafețelor și se utilizează pe lemn, furnir, lac și filer, precum și pe suprafețe minerale și acrilice. Este compatibil cu sistemul de aspirare a prafului Click & Clean de la Bosch.



Versiune lungă partea 2 (BE)

GEX 34-125 Professional dispune și de un recipient pentru praf dotat cu un sistem de microfiltrare Bosch încorporat și disc de șlefuire dotat cu un sistem de prindere cu arici pentru fixarea foilor abrazive. Este echipat cu un disc cu orificii multiple pentru o aspirare ideală a prafului.

Nivel putere sonoră 78 dB(A)

Date tehnice

Diametrul discului abraziv	125 mm
Turație la mersul în gol	4.500 – 12.000 rot/min
Număr vibrații	9.000 – 24.000 vibrații/min
Excentricitate	2,50 mm
Fixare material abraziv	Prindere cu arici

Putere nominală	340 W
Greutate	2,0 kg
Dimensiuni sculă (lățime)	125 mm
Dimensiuni sculă (lungime)	305 mm
Dimensiuni sculă (înălțime)	190 mm
Diametru orbită	5,0 mm

Informații privind zgomotele/vibrațiile

Nivel presiune sonoră	78 dB(A)
Incertitudine K	3 dB
Nivel zgomot	Nivelul de zgomot evaluat A al sculei electrice este în mod normal de: nivel presiune sonoră 78 dB(A); nivel putere sonoră 78 dB(A). Incertitudine K= 3 dB.

Segment

Segmente	Gama Heavy Duty
----------	-----------------

Avantaje

Argument principal de vânzare

- Șlefuitor cu excentric robust cu performanțe ridicate de îndepărtare a materialului din categoria de 125 mm

Beneficii pentru utilizatori

- Turație constantă și performanțe ridicate de îndepărtare pentru rezultate eficiente chiar și pe suprafețele dificile
- Flanșa din aluminiu a rulmentului asigură o durată de utilizare îndelungată a sculei electrice și o face ideală pentru utilizarea în aplicații dificile
- Opțiunea de preselecție a turației permite utilizarea în aplicații cu materiale multiple